

mdose
HYPPO*med.*



MOBILITÉ & INFORMATIQUE
MÉDICALE

2021

AVANT- PROPOS

A l'été 2020, Multiroir rachète la société Hyppomed qui rejoint ainsi la branche médicale du groupe, Mdose.

Mdose est reconnue pour son expertise dans la logistique du médicament à travers une réponse, produits et services, adaptée pour tracer et sécuriser l'ensemble du circuit du médicament, avec notamment la conception et la commercialisation :

- De solutions d'aménagement de salles de soins et de PUI.
- De solutions de stockage, transfert rangement et distribution du médicament.
- De solutions de Préparation des Doses à Administrer (PDA) assistées par un logiciel développé en interne et d'un robot.
- De solutions automatisées de reconditionnement en doses unitaires et de broyage des médicaments.
- De solutions de guéridons, chariots de soins et urgence.

L'intégration d'Hyppomed va donc compléter et élargir cette gamme grâce à une expertise dans l'informatique médicale. Les solutions proposées sont des réponses à des projets liés :

- À la mobilité informatique du personnel soignant.
- À l'équipement informatique de salles contraintes en terme d'hygiène, telles que le bloc opératoire, les salles de réveil, la réanimation ou les urgences, tout en apportant de l'ergonomie au poste de travail.

Plus globalement, nous avons des solutions à proposer dès que le besoin informatique est formulé par des acteurs ou équipes de soignants dans l'établissement (hors matériel bureautique)



SOMMAIRE

MOBILITÉ INFORMATIQUE	4
1 / CHARIOT POUR PC PORTABLE	4
Série MED 2000	4
Série MED 1000	6
Série MEDSMART	7
2 / CHARIOT POUR PANEL PC / ÉCRAN	8
Chariot MDL avec batterie intégrée	8
Chariot MED 2000 avec batteries extractibles à chaud	9
Chariot MDL sans batterie	10
FIXATIONS MÉDICALES	11
1 / LES BRAS PIVOTS OU ARTICULÉS	11
Bras terminaison VESA fixe pour écran / panel PC et support clavier rabattable	12
Bras terminaison VESA fixe pour écran / panel PC et support clavier fixe	12
Bras terminaison VESA fixe pour écran / panel PC et support clavier incliné	13
Bras terminaison support clavier et souris	13
Bras terminaison VESA pour écran / panel PC	14
Bras terminaison VESA QUICK RELEASE pour écran / panel PC	14
Bras terminaison moniteur	15
Bras terminaison moniteur PHILIPS	15
Adaptateur mural	16
Adaptateur respirateur	16
2 / LES COLONNES MURALES	17
INFORMATIQUE MÉDICALE	18
1 / LES PANELS PC	18
Panels PC avec alimentation interne	18
Panels PC avec alimentation externe	19
2 / LES MONITEURS MÉDICAUX ET TABLETTE	20
Les moniteurs	20
La tablette médicale	20
CLAVIERS ET SOURIS NORME MÉDICALE	21
1 / LES CLAVIERS MÉDICAUX ET SOURIS	21
Clavier souris IP65 filaire MEDIGENIC	21
Clavier souris IP68 filaire ECO	22
Clavier souris filaire IP65 ou IP68	22
Clavier sans fil IP65 ou IP68	23
2 / MEMBRANES POUR PC PORTABLES	23

1 | LE CHARIOT POUR PC PORTABLE

Une gamme de chariots ergonomiques permettant la mobilité informatique du personnel soignant.

SÉRIE MED2000



CARACTÉRISTIQUES TECHNIQUES

- Structure en aluminium, revêtement peinture poudrée.
- Plan de travail lisse en mélaminé, bords arrondis, dimensions 554 x 994 mm.
- Poignée intégrée pour faciliter les déplacements.
- Hauteur plan de travail réglable entre 812 et 1203 mm.
- Base en U pour une plus grande stabilité, faciliter les déplacements et optimiser le rangement par encastrement.
- 4 roues doubles de diamètre 70 mm dont 2 à freins à l'avant.
- Poids : 18 kg.
- Nombreux accessoires disponibles.
- Livré non monté, assemblage facile.
- Garantie : 5 ans.

Configuration avec batterie disponible ; cf. page 8 série MDL.



Poignée intégrée



Maintien de l'écran du PC portable



Porte souris de série

Configuration de base



MED2000
avec panier filaire pour bloc alimentation



MED2000
avec boîtier sécurisé pour le bloc d'alimentation



MED2000
avec panier filaire arrière et panier filaire avant A4

LES ACCESSOIRES



Simple tablette gauche ou droite



Double tablette



Membrane de protection pour
une désinfection du clavier aisée



Panier additionnel
(Dim. : 274,5 x 257,2 x H160,5 mm)



Support lecteur code barre



Support gel hydroalcoolique

SÉRIE MED1000



Chariot pour PC portable MED1000
avec boîtier sécurisé pour bloc alimentation

CARACTÉRISTIQUES TECHNIQUES

- Structure en aluminium, revêtement peinture poudrée.
- Plan de travail lisse en mélaminé intégrant une poignée pour faciliter les déplacements.
- Surface de dimensions 490 x 570 mm pour recevoir des portable 15" ou 17".
- Hauteur de travail réglable par vérin entre 690 et 1100 mm.
- Base en étoile de 600 x 600 mm pour une grande stabilité.
- Poids de 15 Kg et 5 roulettes pivotantes de diamètre 70 mm dont 2 à freins.
- Sécurisation du PC portable par attaches latérales.
- Livré non monté, assemblage facile.
- Garantie : 3 ans.



MED1000
avec 2 paniers filaires



MED1000
avec boîtier sécurisé et 1 panier filaire



MED1000
avec 1 petit panier filaire et 1 grand sur
la colonne du chariot



Tablette rabattable



Support gel



Support lecteur code barre

SÉRIE MEDSMART



CARACTÉRISTIQUES TECHNIQUES

- Plan de travail en polycarbonate blanc supportant les produits d'hygiène et de désinfection.
- Dim. plan de travail : 540 x 310mm.
- Compartiment sécurisé pour PC portable de dimension maximum 430 mm.
- Hauteur du chariot ajustable entre 898 et 1198 mm.
- Traitement de surface anticorrosion.
- Roues doubles de diamètre 100 mm dont 2 à frein.
- Option : poignée arrière, support lecteur code barre et panier arrière de rangement.
- Livré monté sur palette.
- Garantie 2 ans.



Poignée arrière
Panier supplémentaire



Fermeture à clé (de série)
Support lecteur code barre

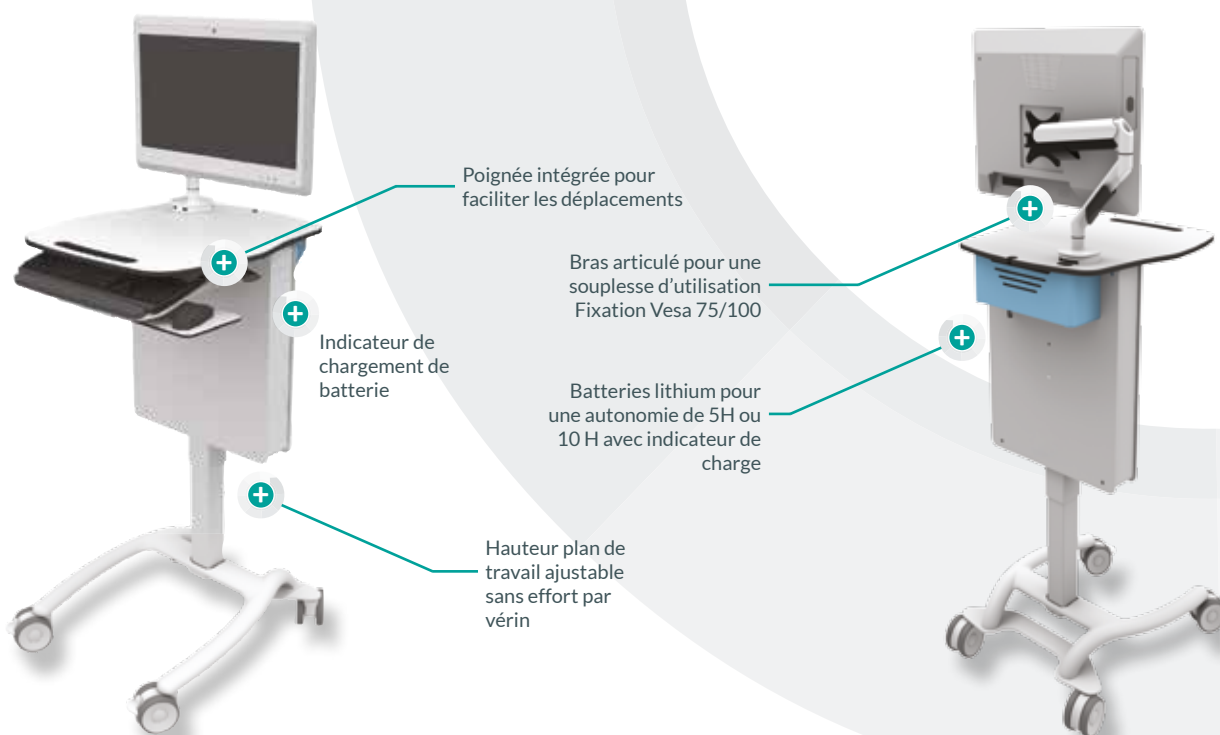


Vue intérieur du logement prévu
pour le PC portable

2 | CHARIOT POUR PANEL PC / ECRAN

Bénéficier d'un véritable poste de travail mobile, ergonomique et autonome.

CHARIOT MDL AVEC BATTERIE INTÉGRÉE



Poignée intégrée pour faciliter les déplacements

Bras articulé pour une souplesse d'utilisation
Fixation Vesa 75/100

Batteries lithium pour une autonomie de 5H ou 10 H avec indicateur de charge

Indicateur de chargement de batterie

Hauteur plan de travail ajustable sans effort par vérin

Chariot MDL équipé d'un bras articulé et d'un support clavier

Chariot MDL avec bras articulé

CARACTÉRISTIQUES TECHNIQUES

- Structure en aluminium, revêtement peinture poudrée.
- Plan de travail lisse en mélaminé, bords arrondis, dimensions 554 x 994 mm.
- Hauteur plan de travail réglable entre 812 et 1203 mm.
- Batterie à la norme EN 60601.
- Temps de charge : 3H.
- 4 roues doubles de diamètre 70 mm dont 2 à freins à l'avant.
- Poids sans option : 30 Kg.
- Garantie : 5 ans - batteries : 3 ans.



Chariot MDL bras fixe écran réglable en hauteur



Chariot MDL bras fixe et support clavier extractible



Chariot MDL pour PC portable

CHARIOT MED2000 AVEC BATTERIES EXTRACTIBLES À CHAUD



CHARIOT MED2000 BATT et batteries sous plan de travail
Equipé d'un support clavier

CARACTÉRISTIQUES TECHNIQUES

- Structure en aluminium, revêtement peinture poudrée.
- Plan de travail lisse en mélaminé, bords arrondis, dimensions 554 x 994 mm.
- Hauteur plan de travail réglable entre 812 et 1203 mm.
- Batteries à la norme EN 60601.
- Temps de charge : 3H.
- 4 roues doubles de diamètre 70 mm dont 2 à freins à l'avant.
- Poids : 38 Kg (1 batterie) ; 42 Kg (2 batteries).
- Garantie : 5 ans - batteries : 3 ans.



MED2000 BATT avec support clavier et panier
Batteries sous le plan de travail



Station de charge



Support clavier et souris gauche/
droite et d'un panier filaire



MED2000 BATT avec support clavier, panier arrière
Batteries sur le plan de travail

CHARIOT MDL SANS BATTERIE

CARACTÉRISTIQUES TECHNIQUES

- Structure en aluminium, revêtement peinture poudrée.
- Plan de travail lisse en mélaminé, bords arrondis, dimensions 554 x 994 mm.
- Poignée intégrée pour faciliter les déplacements.
- Fixation écran Panel PC VESA 75/100.
- Hauteur plan de travail réglable entre 812 et 1203 mm.
- Base en U pour une plus grande stabilité, faciliter les déplacements et optimiser le rangement par encastrement.
- 4 roues doubles de diamètre 70 mm dont 2 à freins à l'avant.
- Poids : 18 Kg.
- Livré non monté, assemblage facile.
- Garantie : 5 ans.



Chariot pour panel PC bras fixe et support clavier extractible



Chariot pour Panel PC bras multidirectionnel



Chariot pour écran bras fixe, UC et clavier extractible

Des solutions pour écrans, panels PC, claviers afin d'optimiser l'espace de travail dans les zones contraintes en établissement, telles que le bloc opératoire, salle de réveil ou urgence, tout en répondant aux directives strictes en matière d'hygiène et de prévention des infections en milieu hospitalier.

1 | LES BRAS PIVOTS OU ARTICULÉS

Ce type de fixation médicale est composé d'un bras avec sa terminaison équipement et d'une adaptation soit murale, soit sur rail, sur tube ou sur respirateur



Facile à nettoyer



Certification EN 60601



Câble intégré



Gain de place

CARACTÉRISTIQUES TECHNIQUES

Disponible :

- Bras pivot simple ou double avec une rotation +ou- 90°.
- Bras ajustable simple ou double pour un réglage en hauteur en fonction des exigences ergonomiques de chacun.
- Support équipement inclinable haut / bas.
- Matériau en aluminium recouvert d'une poudre RAL 9016.
- Surface lisse pour faciliter la désinfection.
- Câbles intégrés dans le bras.
- Assemblage facile et simple.
- Zéro maintenance et garantie de 5 ans.

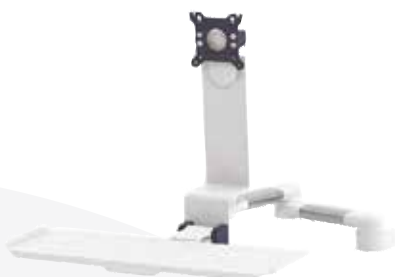
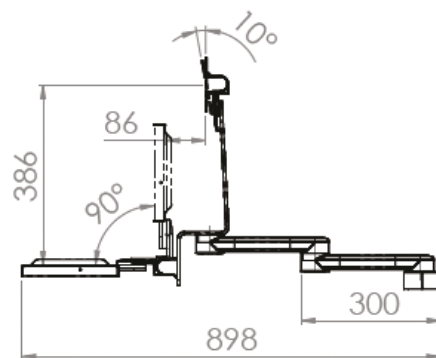
**BRAS TERMINAISON VESA FIXE POUR ÉCRAN / PANEL PC
ET SUPPORT CLAVIER RABATTABLE 580X200 MM (TERMINAISON Z)**



Bras pivot simple
Longueur 240 ou 300 mm



Bras ajustable simple
Longueur 450 mm



Bras pivot double
Longueur 2 x 300 mm



Bras ajustable double
Longueur pivot 250 et ajustable 450 mm

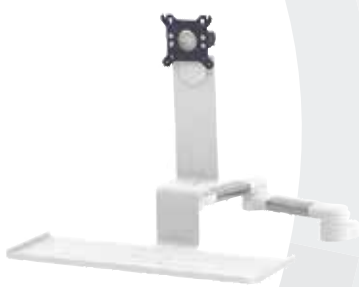
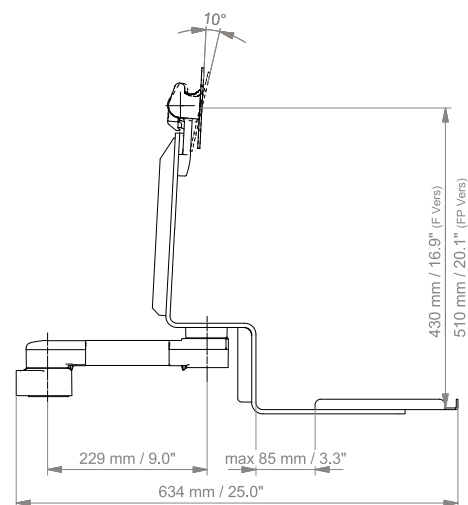
**BRAS TERMINAISON VESA FIXE POUR ÉCRAN / PANEL PC
ET SUPPORT CLAVIER FIXE 580X200 MM (TERMINAISON W)**



Bras pivot simple
Longueur 240 ou 300 mm



Bras ajustable simple
Longueur 450 mm



Bras pivot double
Longueur 2 x 300 mm



Bras ajustable double
Longueur pivot 250 et ajustable 450 mm

**BRAS TERMINAISON VESA FIXE POUR ÉCRAN / PANEL PC
ET SUPPORT CLAVIER INCLINÉ 580X200 MM (TERMINAISON L)**



Bras pivot simple
Longueur 240 ou 300 mm



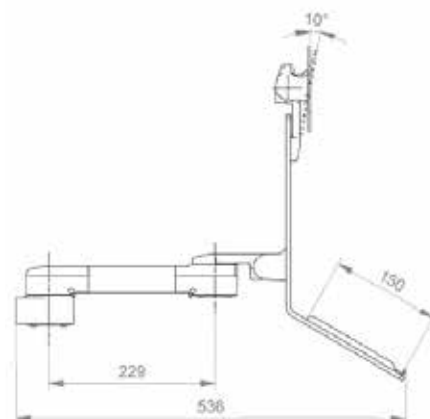
Bras ajustable simple
Longueur 450 mm



Bras pivot double
Longueur 2 x 300 mm



Bras ajustable double
Longueur pivot 250 et ajustable 450 mm



**BRAS TERMINAISON SUPPORT CLAVIER 580X200 MM
ET SOURIS**



Bras pivot simple
Longueur 240 ou 300 mm



Bras ajustable simple
Longueur 240 mm



Bras court et clavier rabattable



Bras court + clavier rabattable et support souris
droite gauche



Bras pivot double
Longueur 2 x 300 mm



Bras ajustable double
Longueur pivot 250mm et ajustable 450mm



Bras court clavier extractible et rabattable

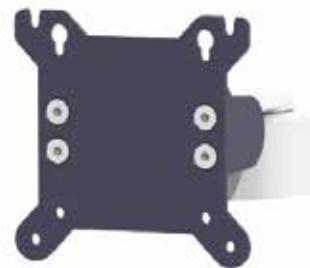
BRAS TERMINAISON VESA POUR ÉCRAN PANEL PC



Bras pivot simple
Longueur 240 ou 300 mm



Bras ajustable simple
Longueur 450 mm



Bras court



Bras pivot double
Longueur 2 x 300 mm



Bras ajustable double
Longueur pivot 250 et ajustable 450 mm

BRAS TERMINAISON VESA QUICK RELEASE POUR ÉCRAN PANEL PC



Bras pivot simple



Bras ajustable simple



Bras court



Bras pivot double



Bras ajustable double

BRAS TERMINAISON MONITEUR



Bras pivot simple
Longueur 240 ou 300 mm



Bras pivot double
Longueur 2 x 300 mm



Bras ajustable simple
Longueur 240 mm

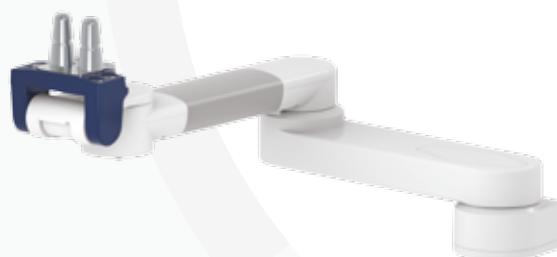


Bras ajustable double
Longueur pivot 250 et ajustable 450 mm

BRAS TERMINAISON MONITEUR PHILIPS



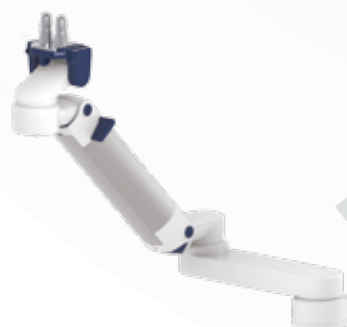
Bras pivot simple
Longueur 240 ou 300 mm



Bras pivot double
Longueur 2 x 300 mm

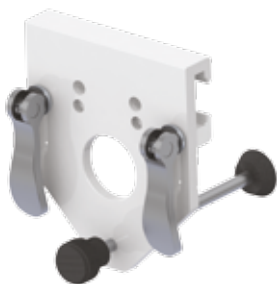


Bras ajustable simple
Longueur 240 mm



Bras ajustable double
Longueur pivot 250 et ajustable 450 mm

ADAPTATEUR MURAL



Fixation sur rail DIN horizontal
(DIN 10x25, 8x35, 10x30, 10x50 mm)



Fixation sur rail vertical
DIN 10 x 25 mm



Fixation sur rail CIM
(Glissière verticale à commander)



Fixation sur tube
25 / 35 / 38 mm



Fixation universelle
sur tube 23-40 mm

ADAPTATEUR RESPIRATEUR



Fixation sur Heunen &
Löwenstein Leon/Leon Plus



Adaptateur de cône pour
Maquet FLOW i



Fixation machine d'anesthésie
Philips IntelliSave AX700



Fixation sur machine d'anesthésie
(tous fournisseurs)
Avec rail latéral existant H80 mm



Dräger Primus / Julian / Cato / Fabius GS / Zeus
A commander séparément :
adpatation latérale L127 mm
adpatation latérale L320 mm



Fixation sur Heinen &
Lowenstein Leon/Leon Plus



GE Avance / Aespire / Aestiva
side channel adapter L200 mm / 7.9"

2 | LES COLONNES MURALES



Colonne murale CWM réglable en hauteur

CARACTÉRISTIQUES TECHNIQUES

- Fixation murale CWM idéale pour :
 - les panels PC,
 - les PC standards,
 - client léger,
 - tablette PC.
- Colonne en acier et aluminium avec une finition peinture poudrée, surface lisse pour une meilleure désinfection.
- Plan de travail en stratifié compact pour faciliter le nettoyage.
- La hauteur surface de travail est ajustable jusqu'à 250 mm.
- Réglage par vérin avec blocage automatique à la hauteur voulue.
- Dimensions plan de travail : 550 x 256 mm.
- Dimensions de la colonne : 550 x H810 mm.
- Poids : 18 Kg.
- Assemblage et fixation simple et rapide.



Colonne murale réglable en hauteur

CARACTÉRISTIQUES TECHNIQUES

- Fixation murale pour panel PC / écran.
- Colonne composée :
 - d'un rail aluminium de 800 mm,
 - d'une fixation VESA 75/100 orientable en latéral et en inclinaison,
 - d'un support clavier et tablette souris rabattables.
 - Possibilité de rajouter un support UC - Prévoir un 2ème rail aluminium.
- La hauteur de la surface de travail est ajustable sans effort.
- Largeur maximum clavier : 208 mm.
- Dimensions support souris : 220 x 180 mm.
- Largeur support UC : entre 134 et 234 mm.
- Assemblage et fixation simple et rapide.

Une large gamme de panels PC, moniteurs et tablettes médicales pour répondre aux besoins en poste informatique médical tout en garantissant les normes d'hygiène et de sécurité en vigueur dans les établissements de soins.

1 | LES PANELS PC

Ils optimisent la place consacrée à l'informatique grâce à un poste « tout en un » comprenant l'unité centrale et le moniteur.

PANELS PC AVEC ALIMENTATION INTERNE

CARACTÉRISTIQUES TECHNIQUES

- Bloc d'alimentation intégré au panel PC.
- Absence de ventilation.
- Résistance à la poussière et aux projections liquides : IP 65 face avant et IP54 face arrière.
- Poste tactile, capacitif et utilisable avec des gants.
- Zoom et pivotement possible de l'image.
- Plat, sans aspérité pour une désinfection totale et rapide.
- Conforme à la norme EN6061-1-2.
- Connectique riche et protégée.
- Résolution full HD, 1920 x 1080.
- Disponible avec processeur Intel Core i5 ou i7.
- Disque dur SSD NVME pour la 8ème génération.
- Garantie : 3 ans avec extension à 4 ou 5 ans.



POC 621 - 21,5" / 624 - 23,8"
8ème génération - Processeur 7 fois plus rapide



POC 621/624
avec module 2 batteries externes pour solution mobile



POC WP213 - 21,5"
6ème génération



POC WP243 - 23,8"
6ème génération



Vue arrière

PANELS PC AVEC ALIMENTATION EXTERNE

CARACTÉRISTIQUES TECHNIQUES

- Absence de ventilation.
- Résistance à la poussière et aux projections liquides : IP 65 face avant et IP54 face arrière.
- Poste tactile, capacitif et utilisable avec des gants.
- Zoom et pivotement possible de l'image.
- Plat, sans aspérité pour une désinfection totale et rapide.
- Conforme à la norme EN6061-1-2.
- Connectique riche et protégée.
- Résolution full HD, 1920 x 1080.
- Disponible avec processeur Intel Core i5 ou i7.
- Disque dur SSD NVME pour la 8ème génération.
- Existe en version light (la 6ème génération) pour les applications hors champ opératoire.
- Garantie : 3 ans avec extension à 4 ou 5 ans.



POC 615 - 15"
8ème génération



POC 621 - 21,5"
8ème génération



POC 624 - 23,8"
8ème génération - Processeur SSD NVME



POC WP213 - 21.5"
6ème génération



POC WP243 - 23.8"
6ème génération

2 | LES MONITEURS MÉDICAUX ET TABLETTE

Alternative au Panel PC, l'écran médical nécessite un raccordement à une unité centrale. Idéal en endoscopie, radiographie et scanographie.

LES MONITEURS

CARACTÉRISTIQUES TECHNIQUES

- Résistance à la poussière et aux projections liquides IP54 face avant et arrière.
- Poste tactile utilisable avec des gants.
- Zoom et pivotement possible de l'image.
- Plat, sans aspérité pour une désinfection totale et rapide.
- Conforme à la norme EN6061-1-2.
- Connectique riche et des boutons de contrôle en façade.
- 2 résolutions :
Full HD, 1920 x 1080 pour la série PDC.
4K UHD, 3810 x 2160 pour la série PAX.
- Garantie : 2 ans avec extension à 3 ou 4 ans.



PDC W210 - 21,8"



PDC W240 - 23,8"

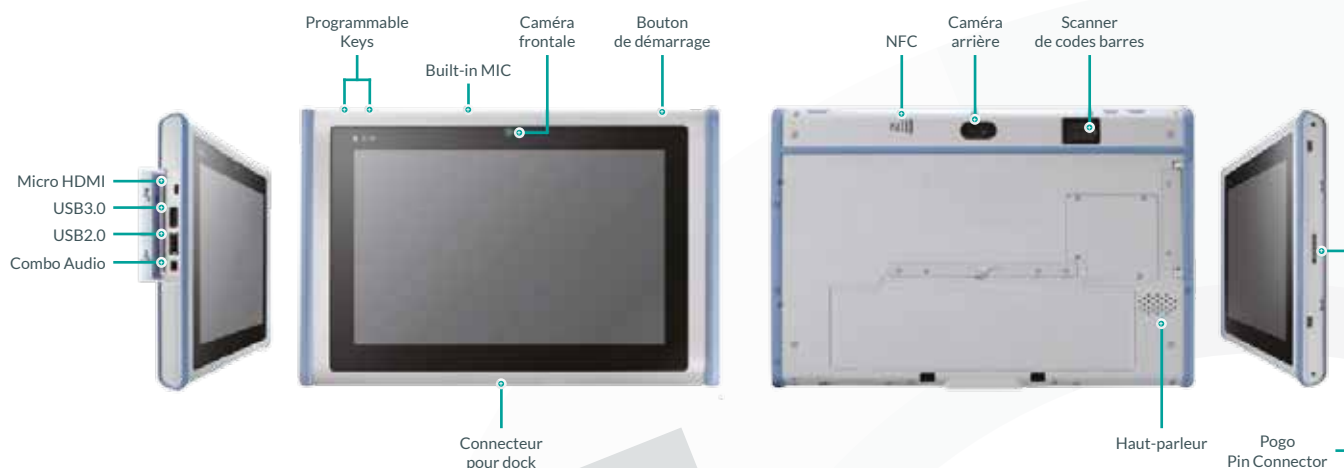


PAX 327 - 27"
PAX 332 - 32"

LA TABLETTE MÉDICALE

CARACTÉRISTIQUES TECHNIQUES

- Tablette durcie et étanche IP 65, résistante aux SHA.
- Caméra 2Mp face avant et 5Mp face arrière et lecteur code barre de série.
- Wifi 802.11 a/b/g/n.
- Écran 10,1".
- Résolution 1280 x 800.
- Processeur Intel Celeron N2930.
- Garantie : 2 ans avec extension à 3 ou 4 ans.



Le personnel soignant doit faire face à des contraintes d'hygiène et de temps pour désinfecter son poste de travail. Le matériel bureautique traditionnel est inadapté en raison du relief des touches, qui représente un nid à microbes et une difficulté à nettoyer entre les touches, et de leur inadaptation aux solutions hydro-alcooliques.

La gamme de claviers médicaux et de membranes pour PC portables répond parfaitement à ces attentes sans modifier le confort de saisie.

1 | LES CLAVIERS MÉDICAUX ET SOURIS

CLAVIER SOURIS IP65 FILAIRE MEDIGENIC



Clavier filaire IP65 MEDIGENIC
Dim. : 462 x 170 x H34 mm



CARACTÉRISTIQUES TECHNIQUES

- Design ultra plat sans relief pour un nettoyage rapide et efficace.
- Norme IP65 : résistance à l'eau et aux solutions hydro-alcooliques.
- Matière du clavier en silicone hypoallergénique et sans latex.
- Enveloppe du clavier amovible et remplaçable.
- Mode verrouillage des touches pour le nettoyage.
- Couleur bleu léger.
- Clavier AZERTY.
- Longueur de câble : 2 mètres.
- Durée de vie des touches : 1 million de pression.
- Compatible Windows7, XP, 2000 et MAC.
- Garantie : 2 ans.

CARACTÉRISTIQUES TECHNIQUES

- Design plat facile à nettoyer.
- Rinçage à l'eau possible : norme IP65.
- Matière silicone hypoallergénique, sans latex.
- Ergonomique pour minimiser les tensions.
- Couleur bleu léger.
- 3 boutons.
- Longueur de câble : 2 mètres.
- Interface : USB.
- Compatible Windows7, XP, 2000 et MAC.
- Garantie : 2 ans.

CLAVIER SOURIS IP68 FILAIRE ECO



Clavier filaire ECO IP68
Dim. : 440 x 136 x H8 mm



Souris filaire ECO IP68
Dim. : 114 x 65 x H35 mm

CARACTÉRISTIQUES TECHNIQUES

- Excellente sensation tactile.
- Résistance aux solutions hydro-alcooliques et totalement immergeable : IP 68.
- Membrane silicone sans latex.
- Clavier AZERTY 104/105 touches.
- Souris 5 boutons.
- Disponible en noir.
- Compatible Windows 2000/XP/Vista et MAC Os9.1+.
- Garantie : 1 an.

CLAVIER FILAIRE IP65 OU IP68



Clavier filaire IP 65
Clavier filaire IP 68
Dim. : 449 x 142 x H26 mm

CARACTÉRISTIQUES TECHNIQUES

- Base du clavier avec touches mécaniques pour un très bon resenti tactile.
- Résistance aux solutions hydro-alcooliques, version IP 65, voire totalement immergeable pour la version IP 68.
- Membrane silicone sans latex amovible et remplaçable.
- Clavier AZERTY 105 touches.
- Fonction désactivation du clavier lors du nettoyage.
- Compatible Windows 2000/XP/Vista et MAC OS.
- Garantie : 2 ans.

CLAVIER SANS FIL IP65 OU IP68



Clavier sans fil IP 65
Clavier sans fil IP 68
Dim. : 449 x 142 x H26 mm

CARACTÉRISTIQUES TECHNIQUES

- Base du clavier avec touches mécaniques pour un très bon ressenti tactile.
- Résistance aux solutions hydro-alcooliques, version IP 65, voire totalement immergeable pour la version IP 68.
- Fonction désactivation du clavier lors du nettoyage.
- Membrane silicone sans latex amovible et remplaçable.
- Clavier AZERTY 105 touches.
- Transmission sans fil 2.4 Ghz.
- Compatible Windows 2000/XP/Vista et MAC OS.
- Garantie : 2 ans.

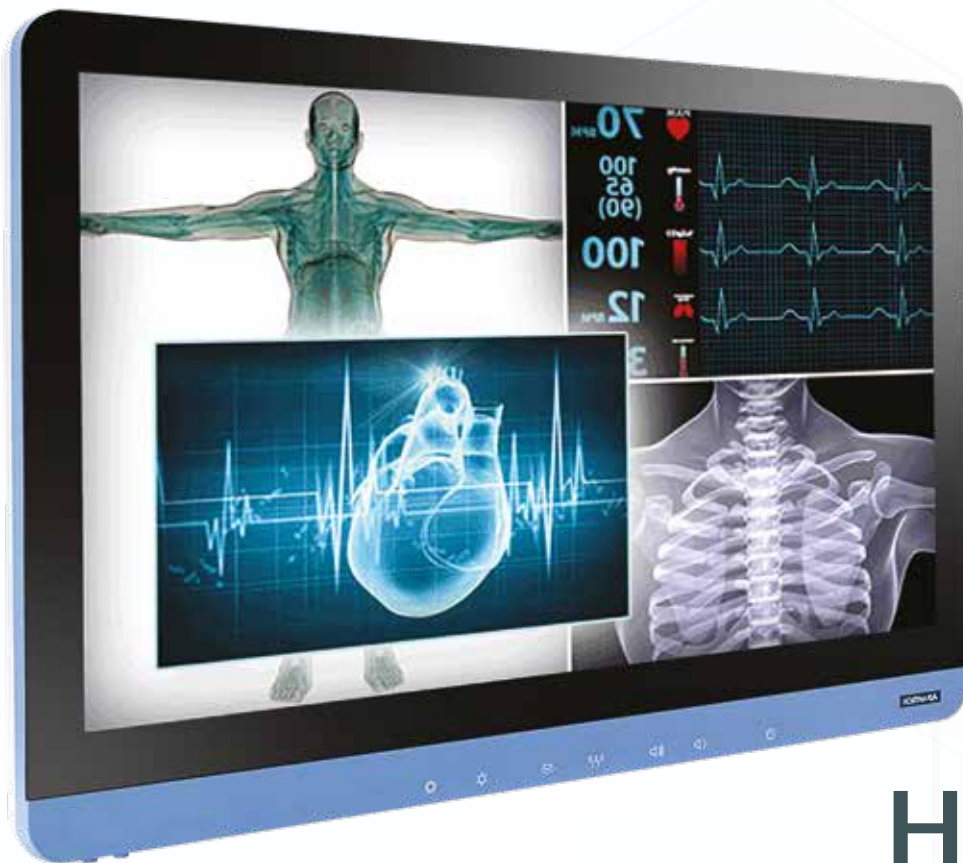
2 | MEMBRANES POUR PC PORTABLES



Membrane de protection pour clavier 15"
Membrane de protection pour clavier 15" wide
Membrane de protection pour clavier 17"
Membrane de protection pour clavier 17" wide

CARACTÉRISTIQUES TECHNIQUES

- La surface lisse créée par la membrane permet une désinfection rapide et complète du clavier, sans risque de le détériorer.
- Membrane silicone supportant les produits de désinfection couramment utilisés en milieu hospitalier.
- Très facile à installer grâce à 2 élastiques qui passent derrière l'écran.
- Sensation de saisie inchangée en raison de la souplesse du silicone.
- 4 modèles pour une compatibilité avec les PC portables 15", 15" wide, 17" et 17"wide.
- Solution idéale pour les PC portables installés sur nos chariots informatiques type MED2000 et MDL.



HYPPOMED

UNE MARQUE DE LA SOCIÉTÉ MDOSE

CATALOGUE COMPLET

LOGISTIQUE MÉDICALE

sur simple demande ou téléchargeable sur le site mdose.fr



Retrouvez-nous sur :



www.mdose.fr

01 45 10 77 90

10 route de Brie-Comte-Robert - 94520 Périgny-sur-Yerres - FRANCE
Tél. 01 45 10 70 90 - Fax : 01 45 10 15 95 - E-mail : info@mdose.fr

